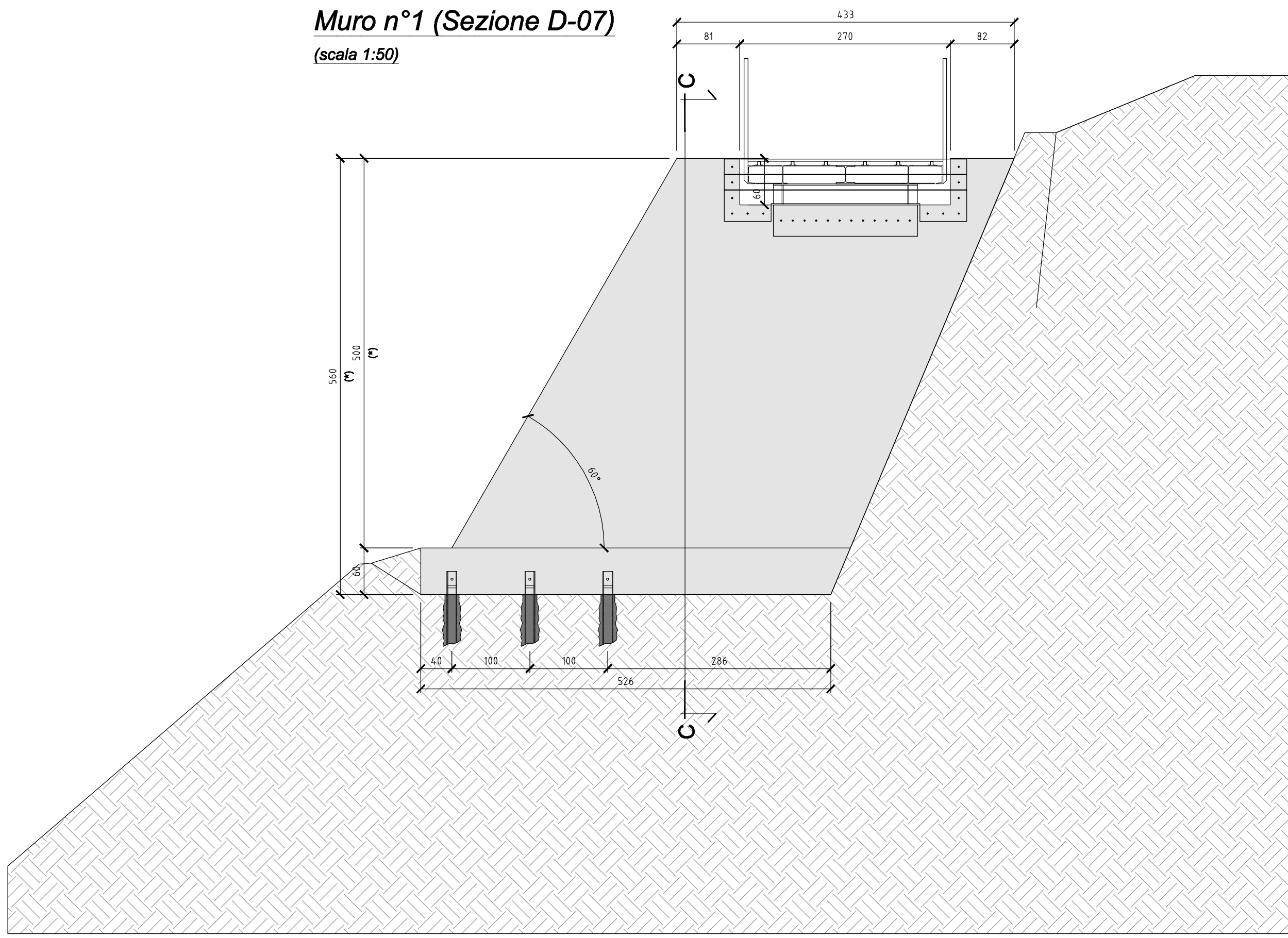
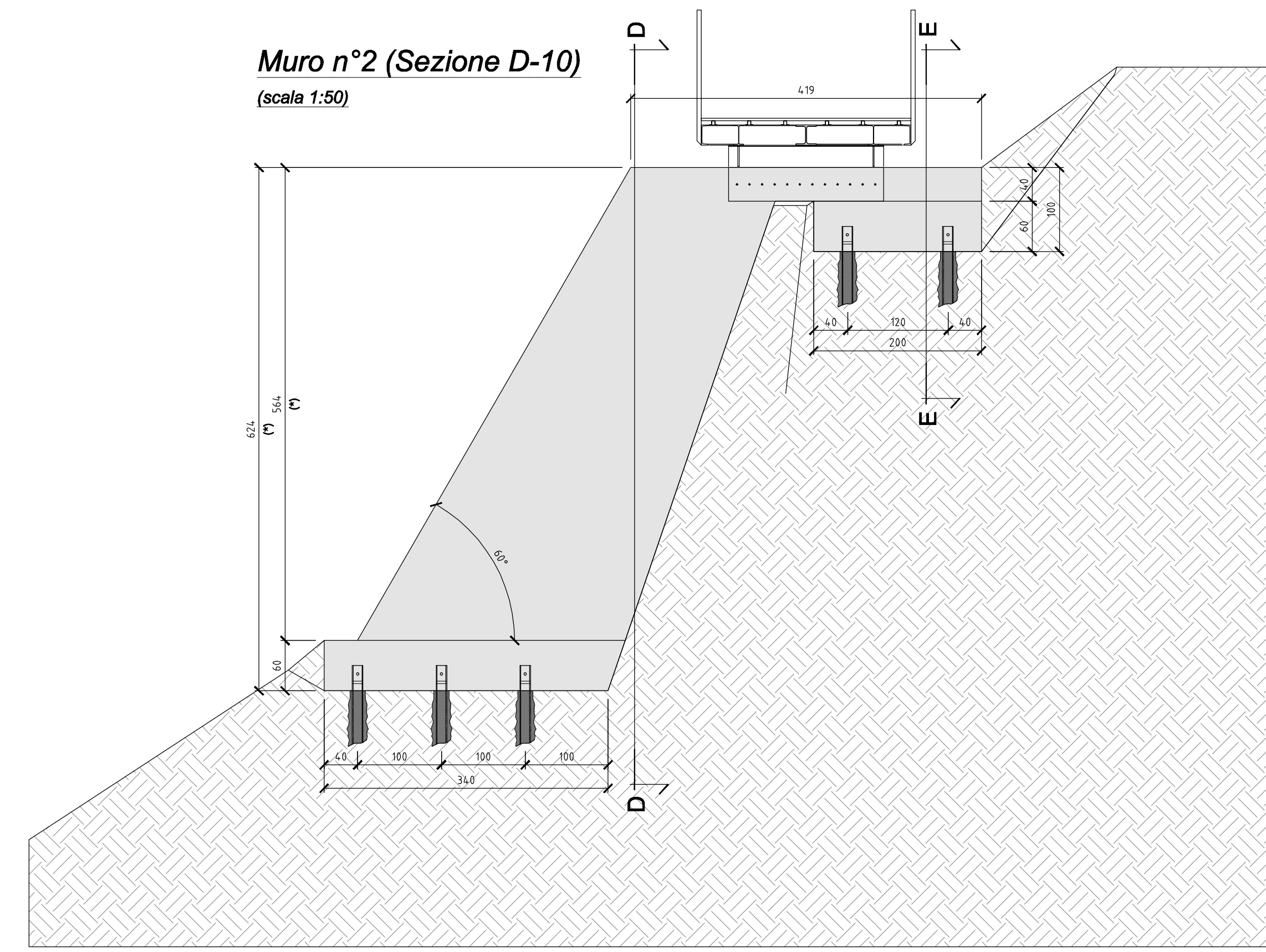


Muro n°1 (Sezione D-07)
(scala 1:50)

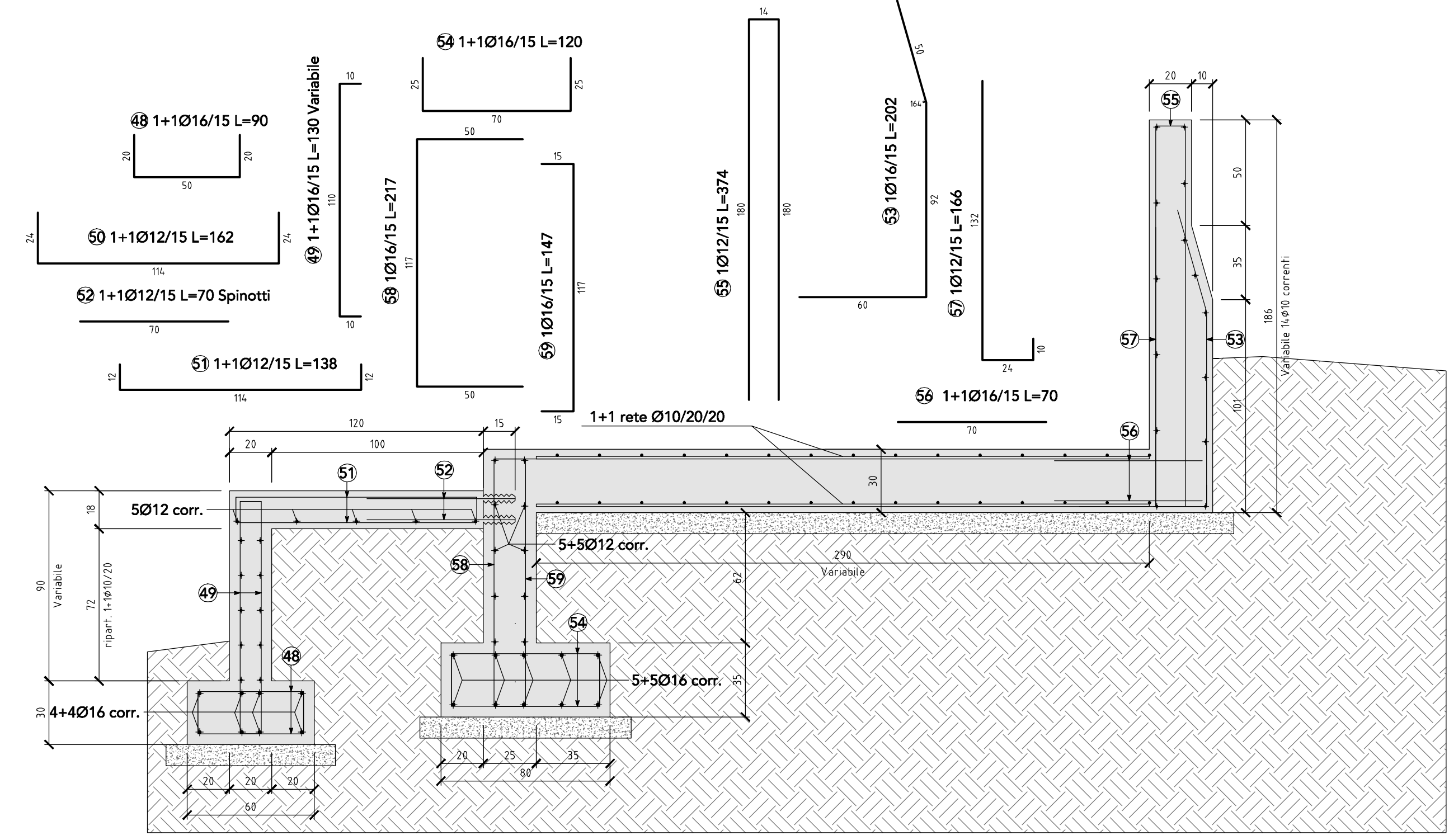


Muro n°2 (Sezione D-10)
(scala 1:50)



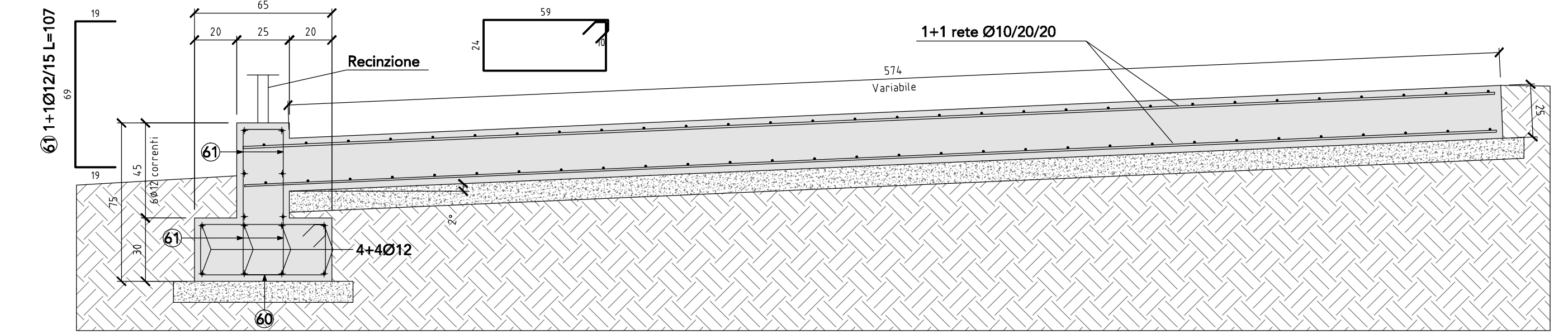
Tipologico tratto 7 (Sezione E-06)

Scala 1:20
Sovrapposizione fessure correnti 720



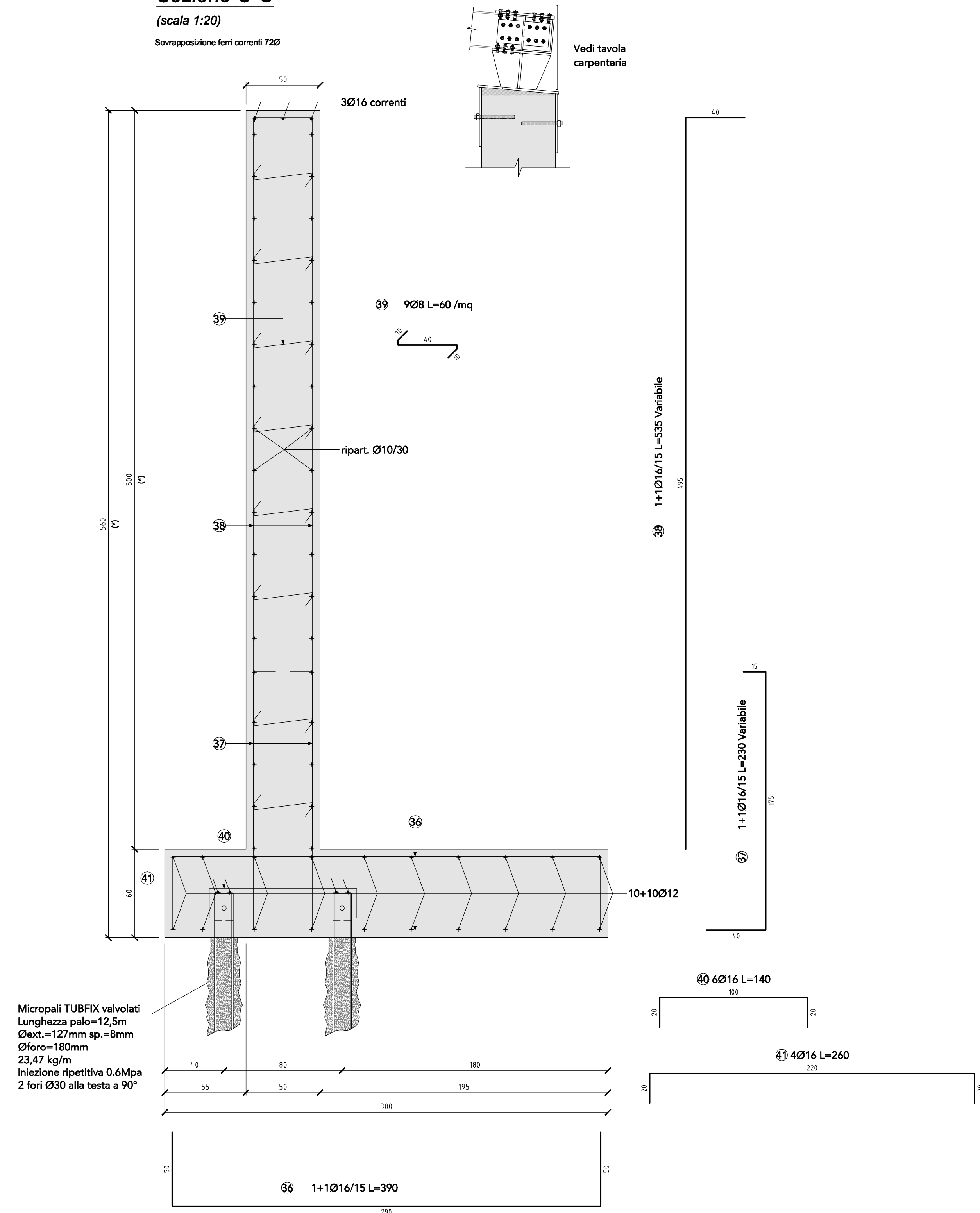
Tipologico tratto 8 (Sezione F-01)

Scala 1:20
Sovrapposizione fessure correnti 720



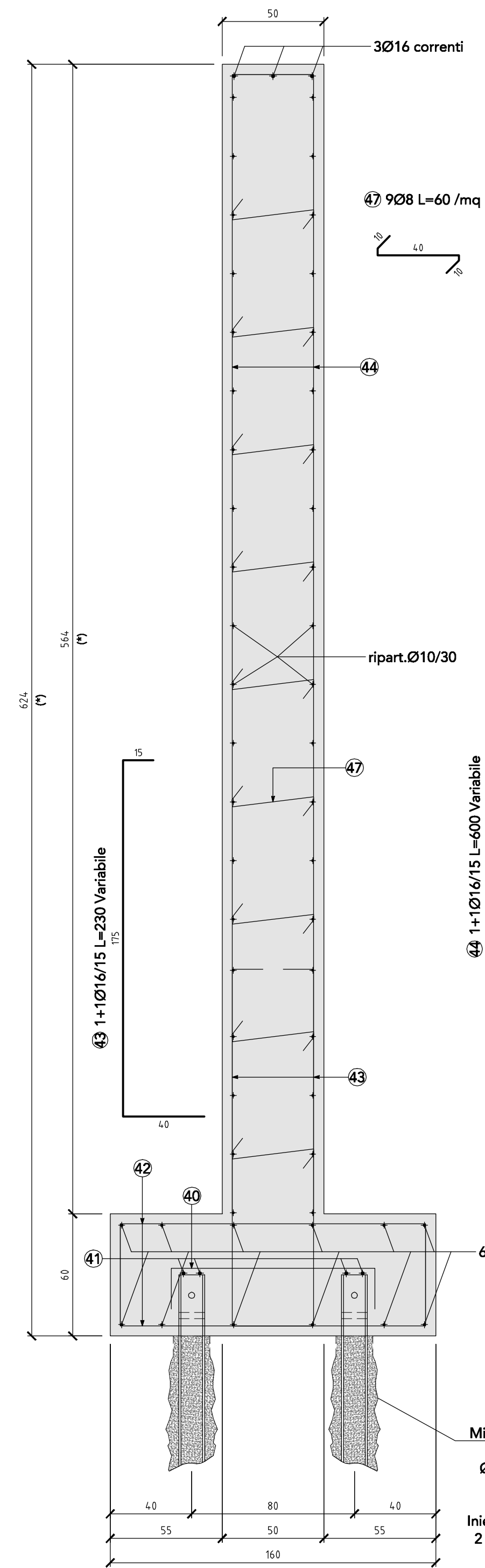
Sezione C-C (scala 1:20)

Sovrapposizione fessure correnti 720



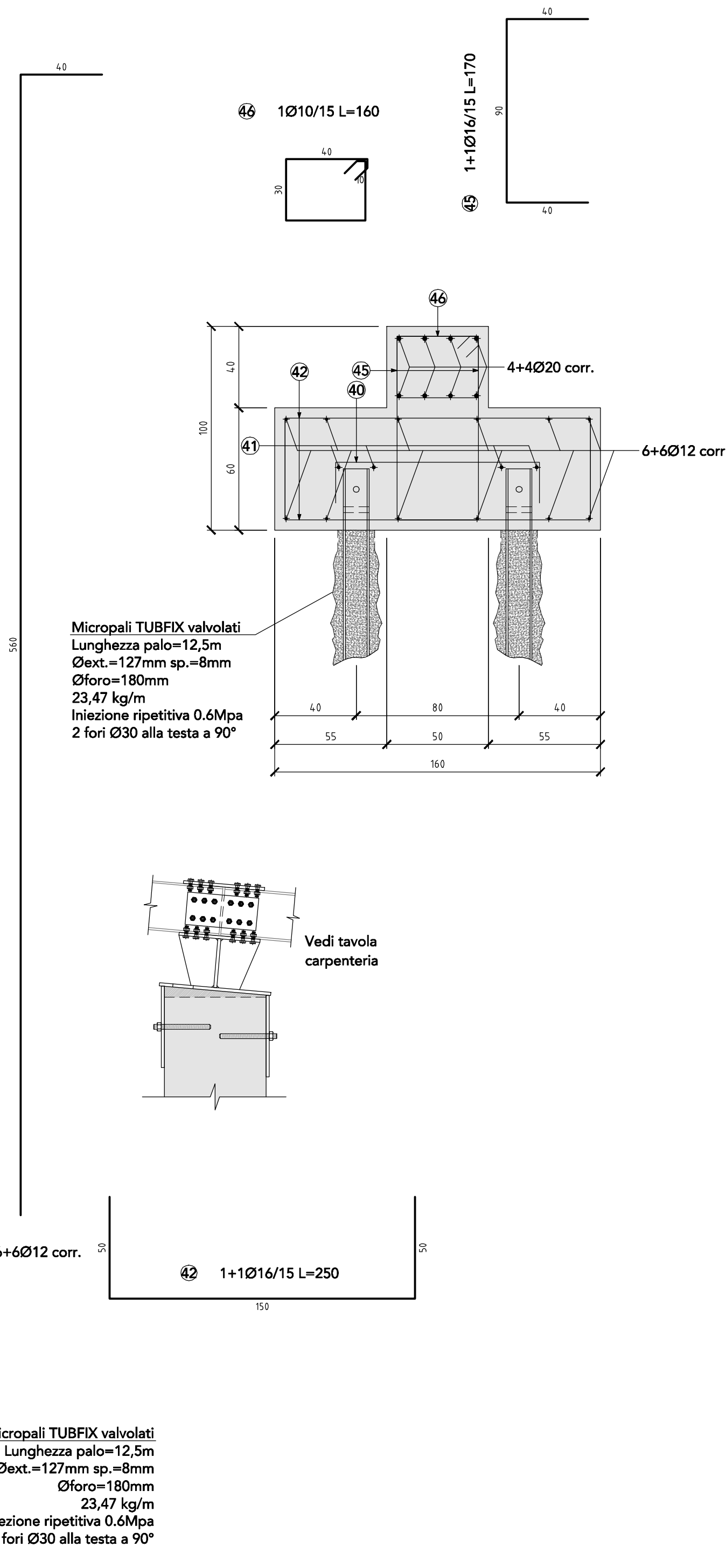
Sezione D-D (scala 1:20)

Sovrapposizione fessure correnti 720



Sezione E-E (scala 1:20)

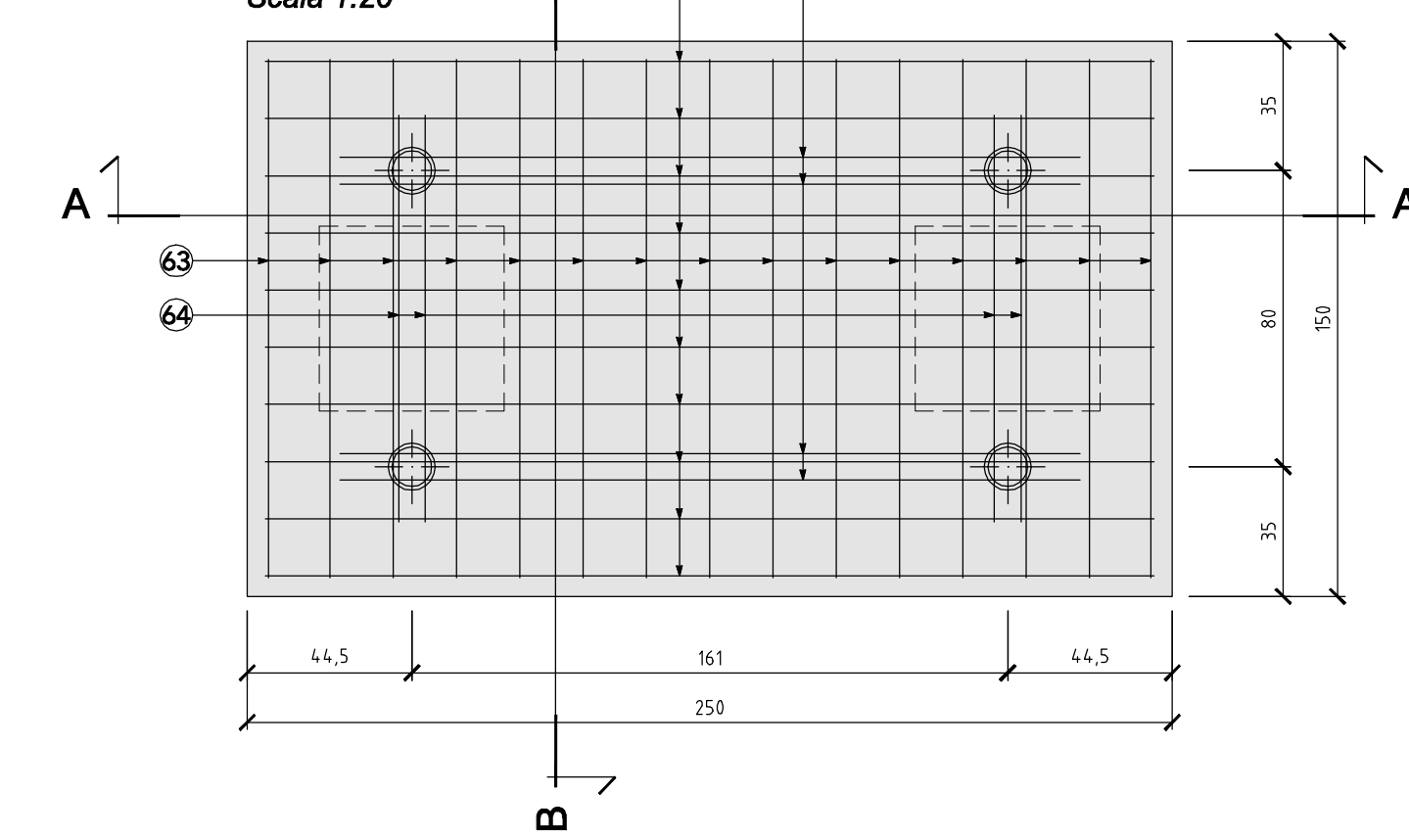
Sovrapposizione fessure correnti 720



Plinto portale acciaio Tratto 11

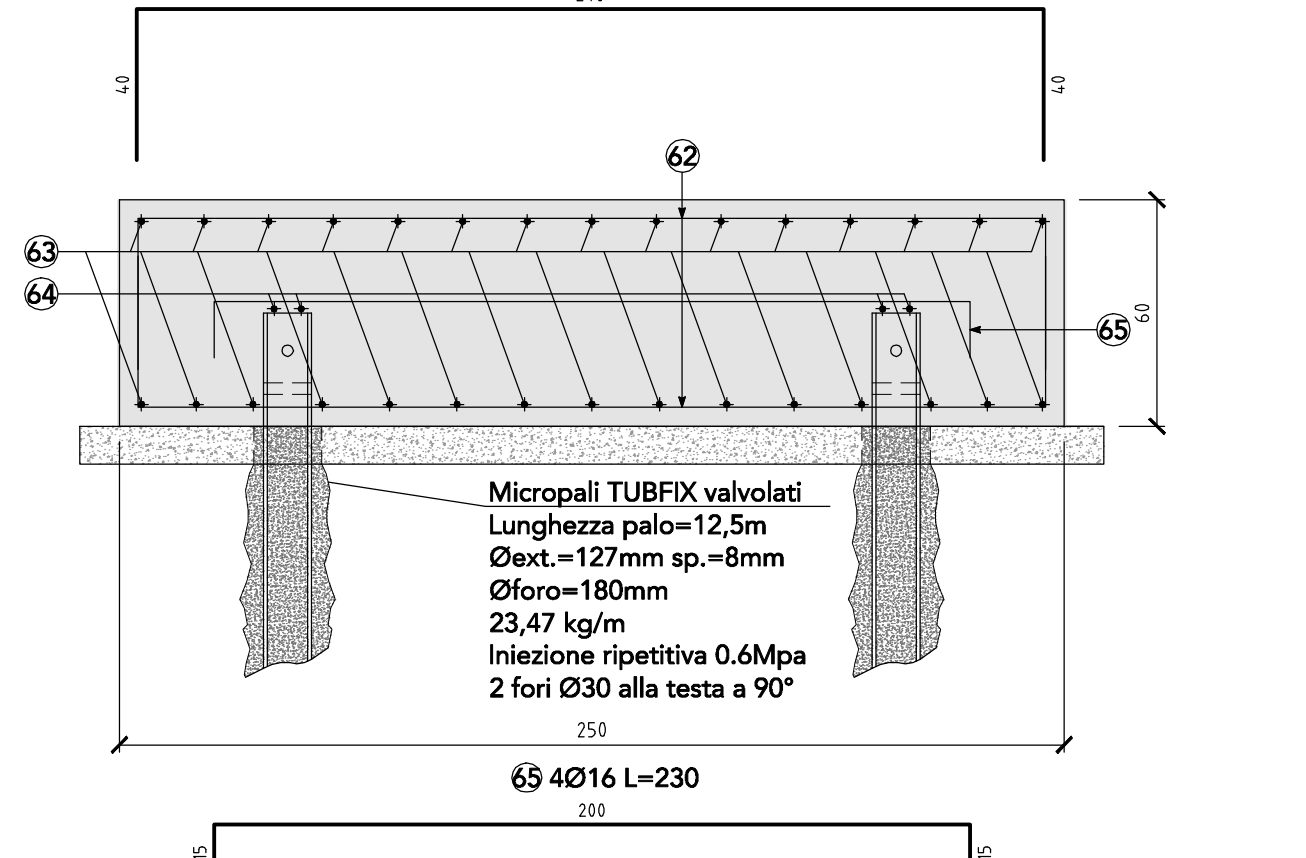
Scala 1:20
Sovrapposizione fessure correnti 720

Planta
Scala 1:20



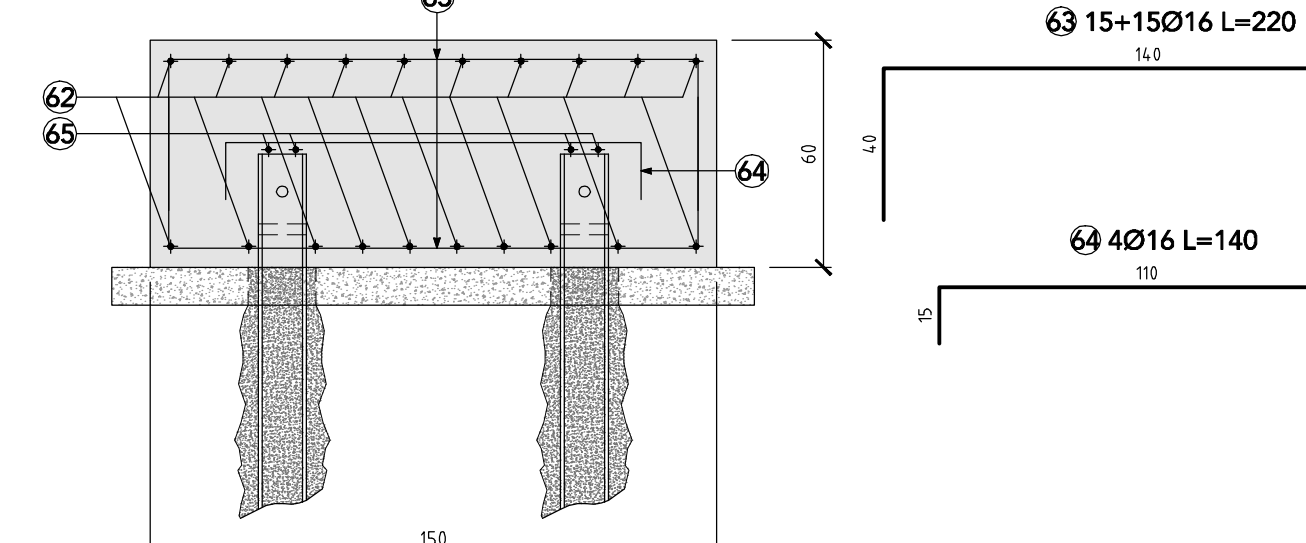
Sezione A-A

Scala 1:20



Sezione B-B

Scala 1:20



COMUNE DI LOVERE

Regione Lombardia - Provincia di Bergamo

dicembre 2019

Richiedente

Comune di Lovere

Via G. Mazzoni, 19 presso Villa Miani - 24043 Lovere (BG)

Info@comune.lovere.bg.it

Opera
NUOVA PISTA CICLO-PEDONALE DA VIA NAZIONALE - VIA BERGAMO A VIA PAGLIA

GRUPPO TECNICO

SEZIONE A* - Architettura e Paesaggio

ARCH. BOCCETTI FABIO

Paolo Virolo Veneto 11

e-mail: info@bocchetti.it

ARCH. BEBER ALBANO

e-mail: beber@beber.it

ARCH. GIANCARLO BELTRACCHI

e-mail: giancarlo.beltracchi@gruppoes.it

SEZIONE B* - Strutture

ING. TORGO ALEX

Via Sesto San Giovanni, 2 - 20136 Milano (MI)

e-mail: alex@torgo.it

SEZIONE C* - Geologia

ING. CRIMALDI PAOLO

Via Sesto San Giovanni, 2 - 20136 Milano (MI)

e-mail: paolo@crimaldi.it

PROGETTO ALUMINOTECNICO

P.L. GIANFRANCO TITTA

Via Sesto San Giovanni, 2 - 20136 Milano (MI)

e-mail: titta@aluminotecnico.it

Progetto ESECUTIVO

Tratto Colombera-Pollragno

Dettagli strutturali

Muri

tabella	foglio	scala
C 36	-	1:50
		1:20
		1:10

Ingegneria strutturale