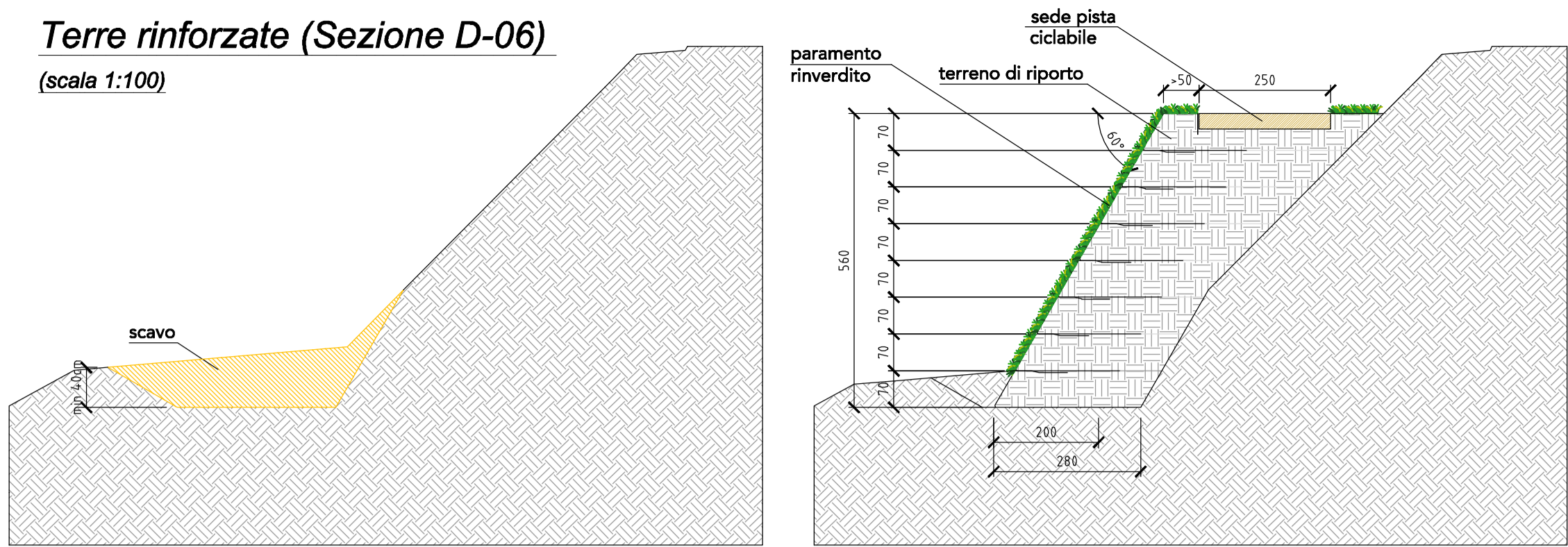


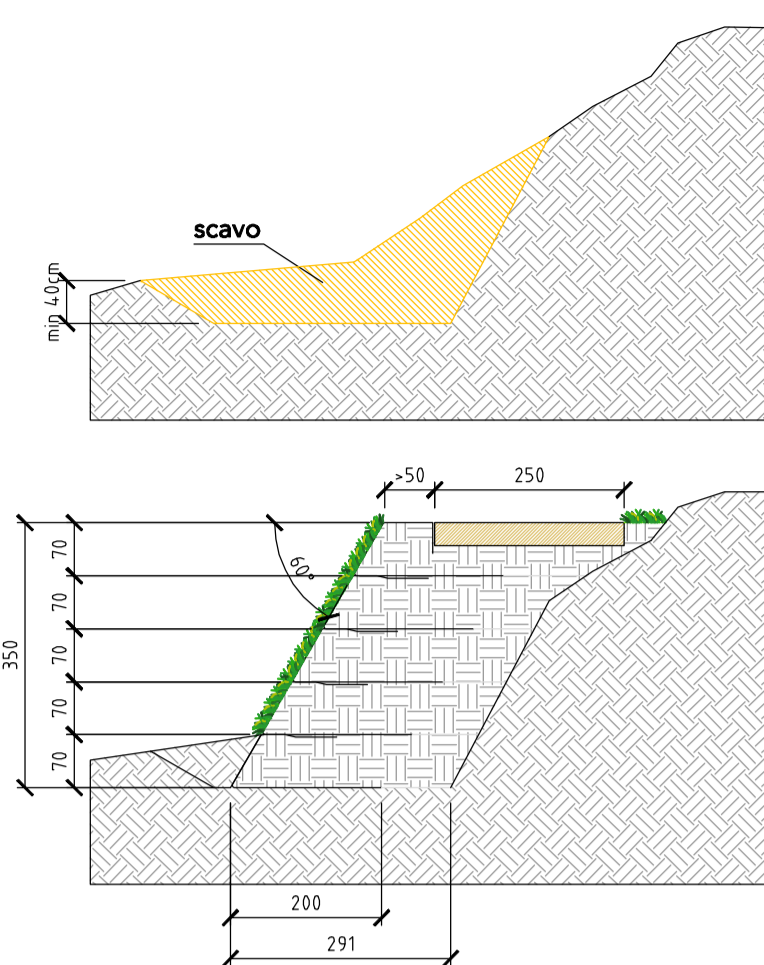
### Terre rinforzate (Sezione D-06)

(scala 1:100)



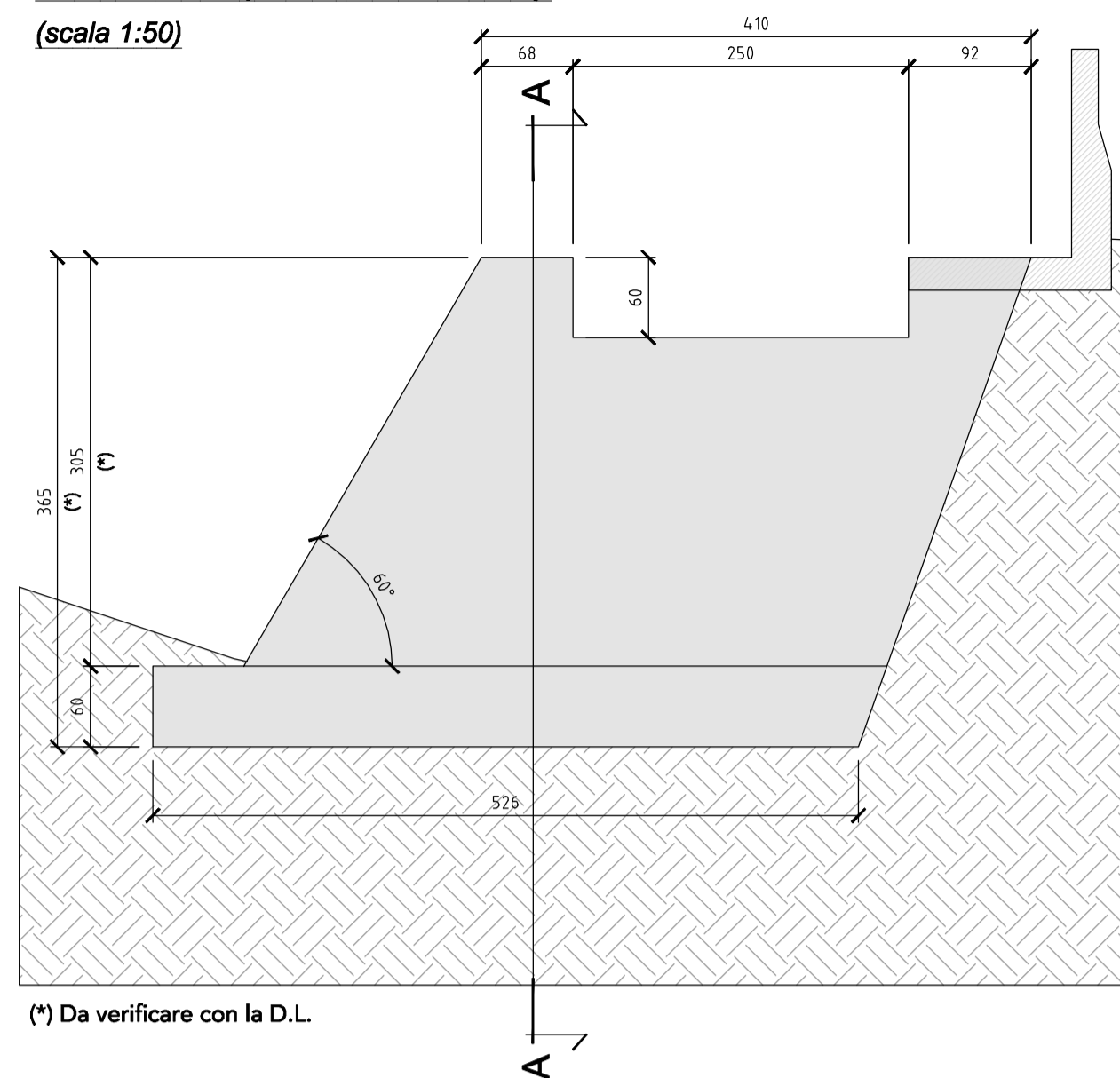
### Terre rinforzate (Sezione E-03)

(scala 1:100)



### Muro n°4 (Sezione E-05)

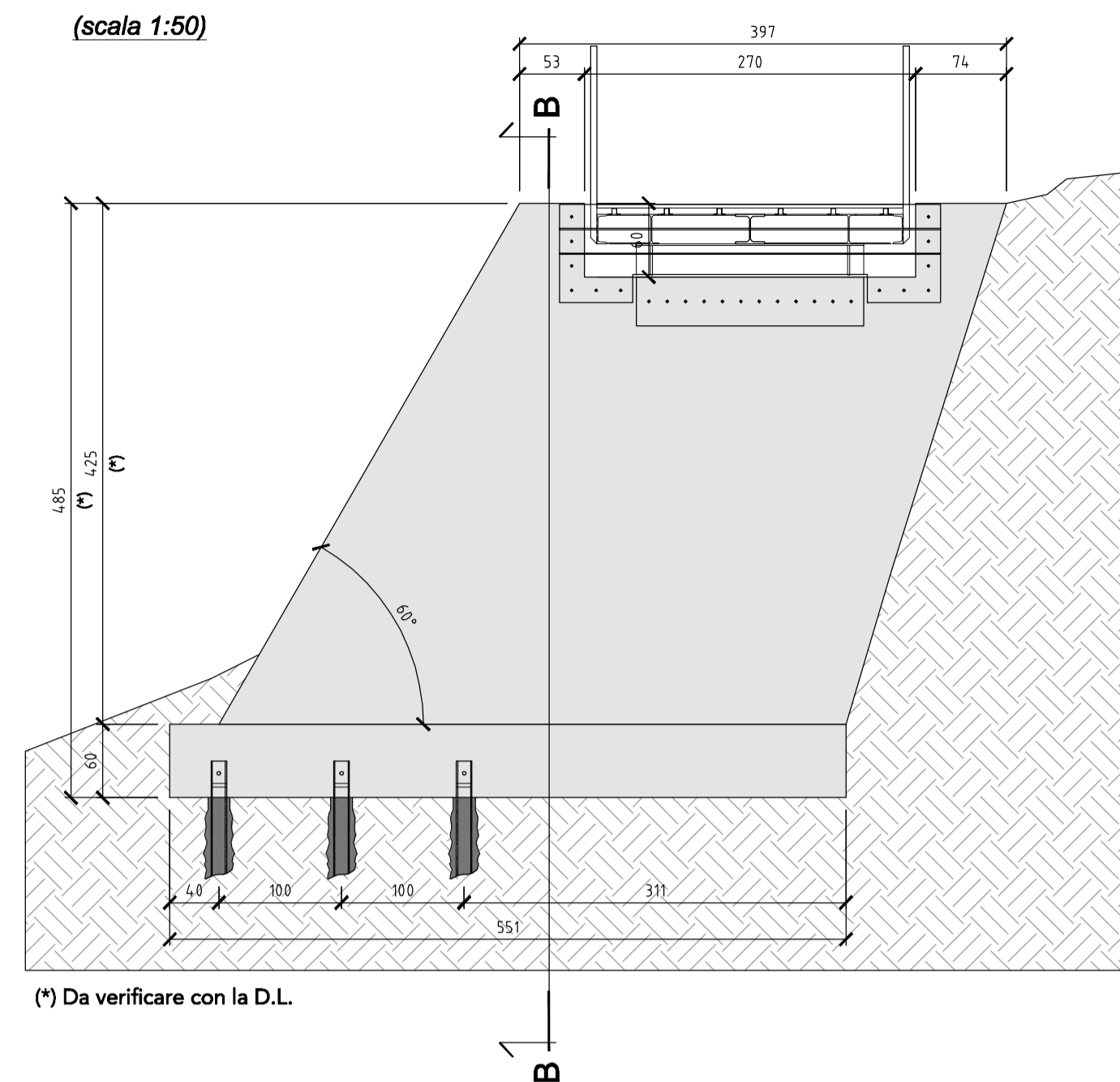
(scala 1:50)



(\*) Da verificare con la D.L.

### Muro n°3 (Sezione E-02)

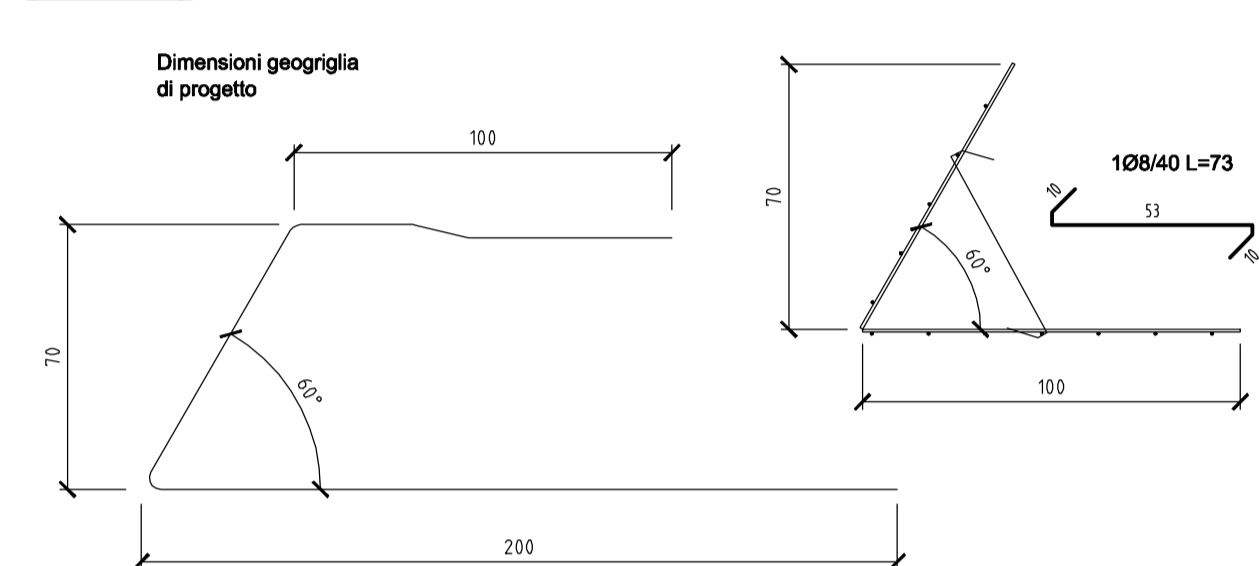
(scala 1:50)



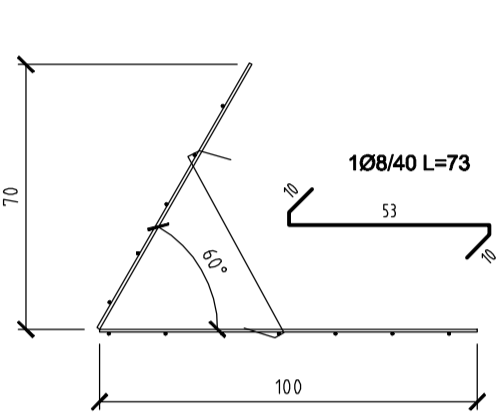
(\*) Da verificare con la D.L.

### Dimensionamento

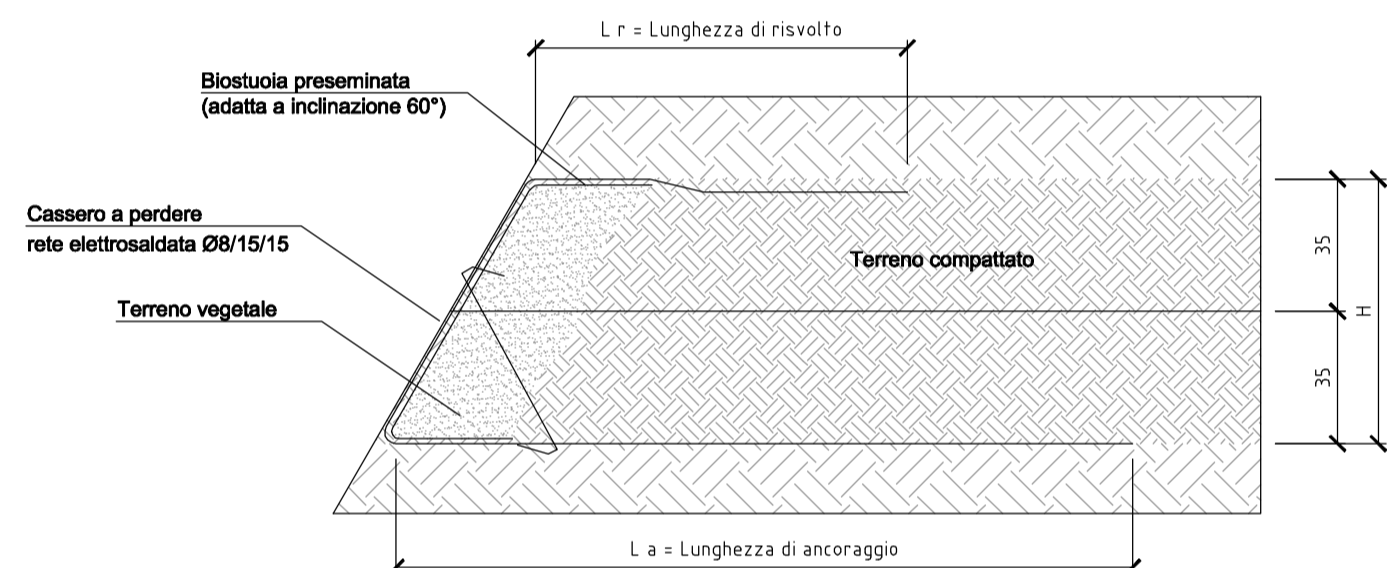
(scala 1:20)



Cassero a perdere rete elettrosaldata Ø8/15/15



Geogriglie di rinforzo (60/30 kN/m): geogriglie tessute in poliestere, ricoperte in PVC, con resistenze a trazione e allungamenti a rottura testati secondo la norma UNI EN ISO 10319

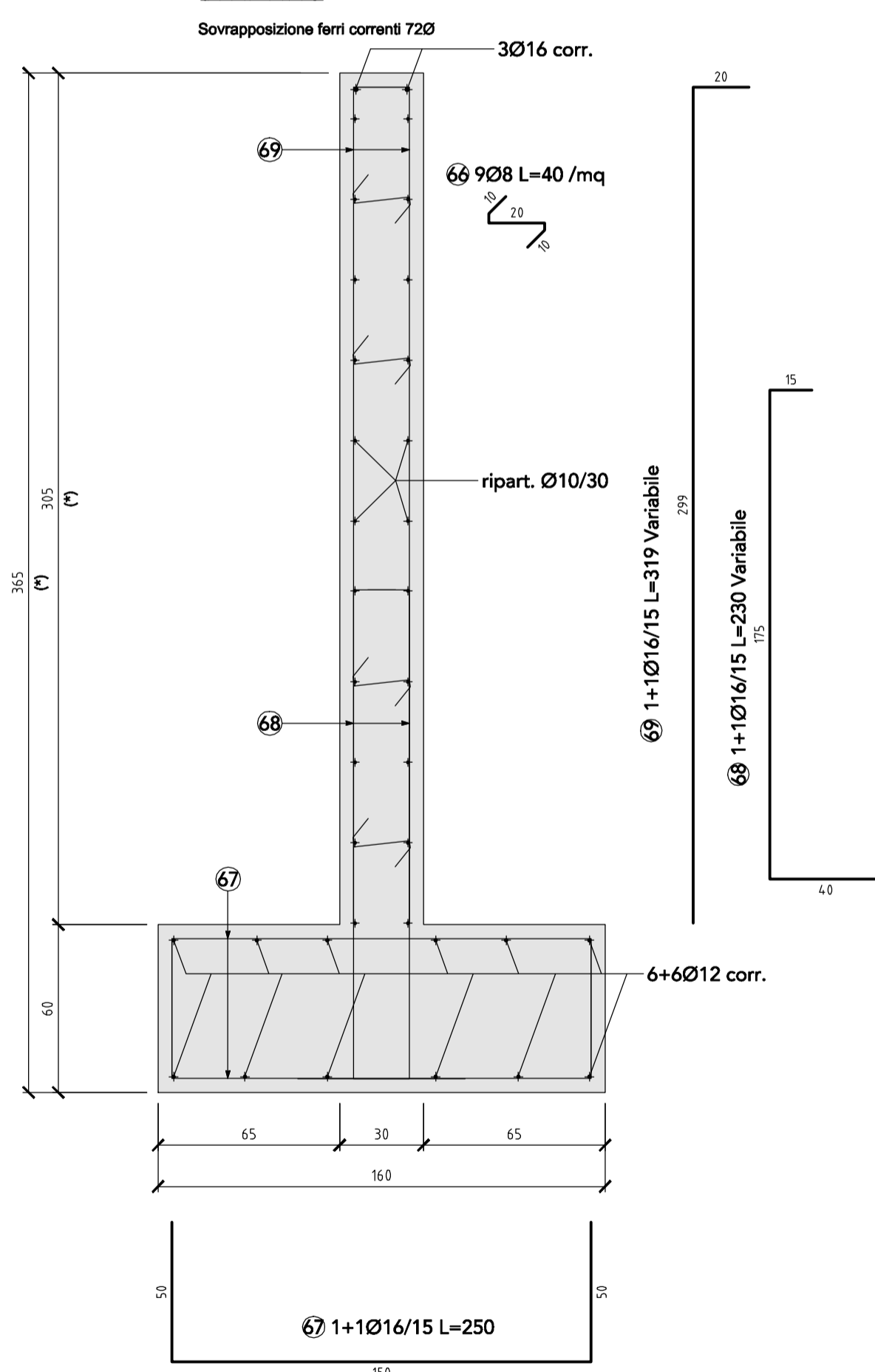


- Indicazioni per la posa:
- 1) preparazione del piano di posa
  - 2) posa degli elementi metallici (casseri) precedentemente piegati
  - 3) taglio delle geogriglie di rinforzo (L<sub>a</sub>+H+L<sub>r</sub>) e stesa (sormonto pari a circa 15cm)
  - 4) stesa della biosituola in juta preassemblata
  - 5) applicazione di tiranti e picchetti ai casseri
  - 6) stesa e compattazione del materiale di riempimento per strati di circa 35 cm
  - 7) formazione dei rivolti superiori e riposizionamento dei casseri per lo strato successivo

Per il riempimento utilizzare terreni prevalentemente granulari, ben gradati al fine di ottenere una adeguata compattazione e caratterizzati da buoni valori di attrito e permeabilità.

### Sezione A-A

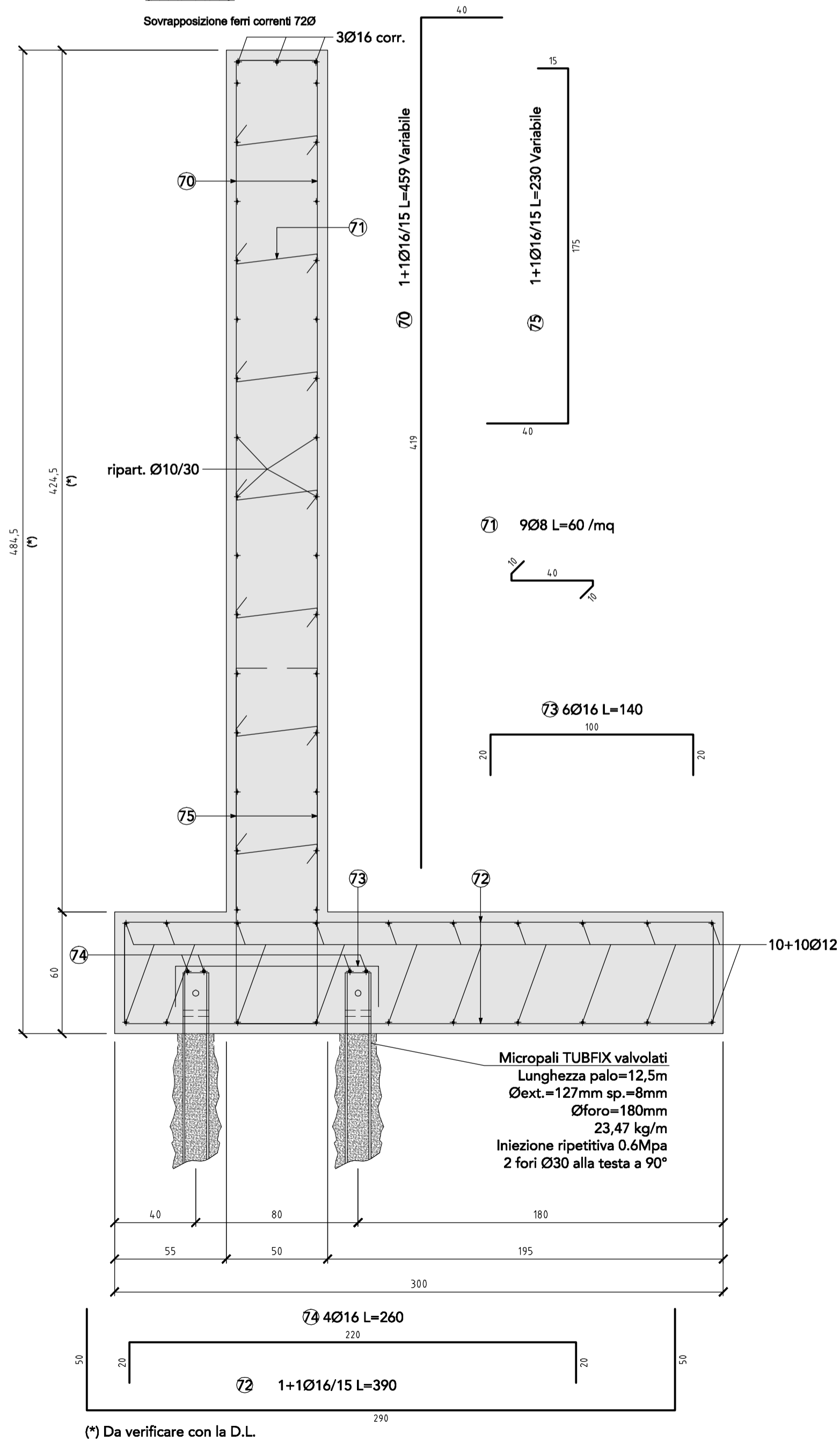
(scala 1:20)



(\*) Da verificare con la D.L.

### Sezione B-B

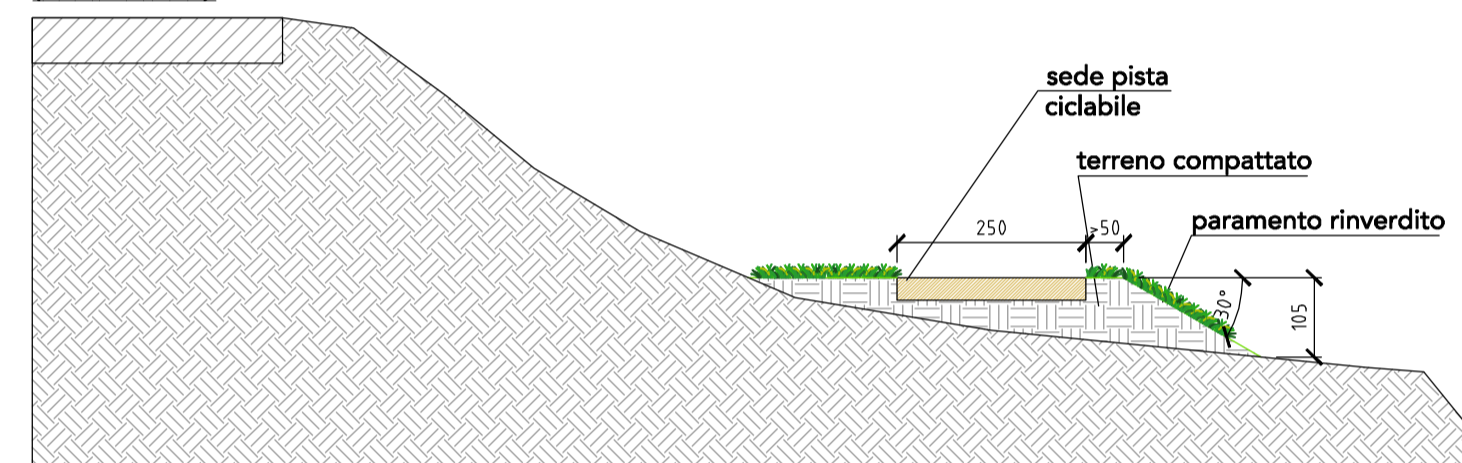
(scala 1:20)



(\*) Da verificare con la D.L.

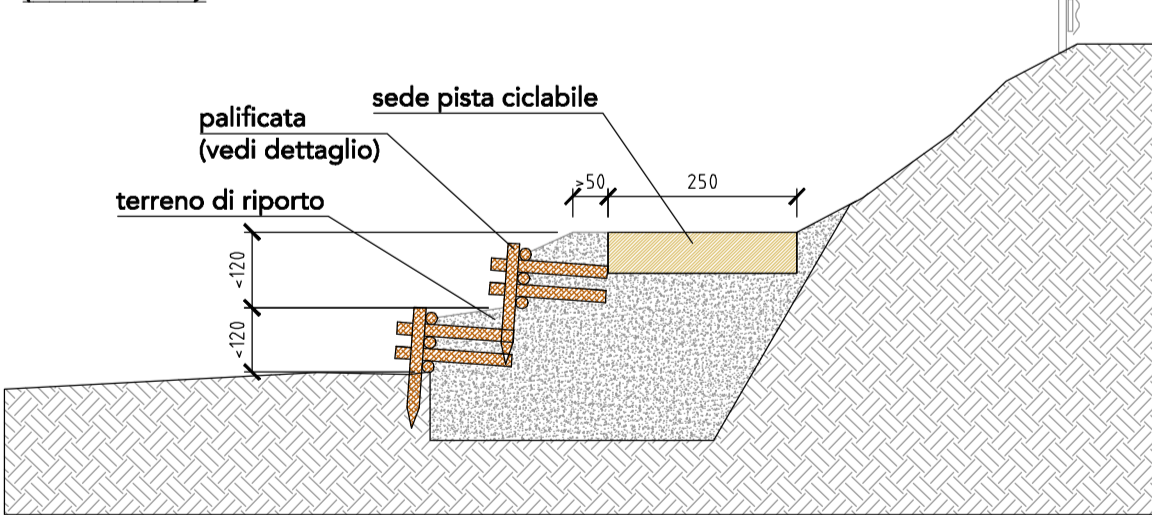
### Tipologico rinterri

(scala 1:100)



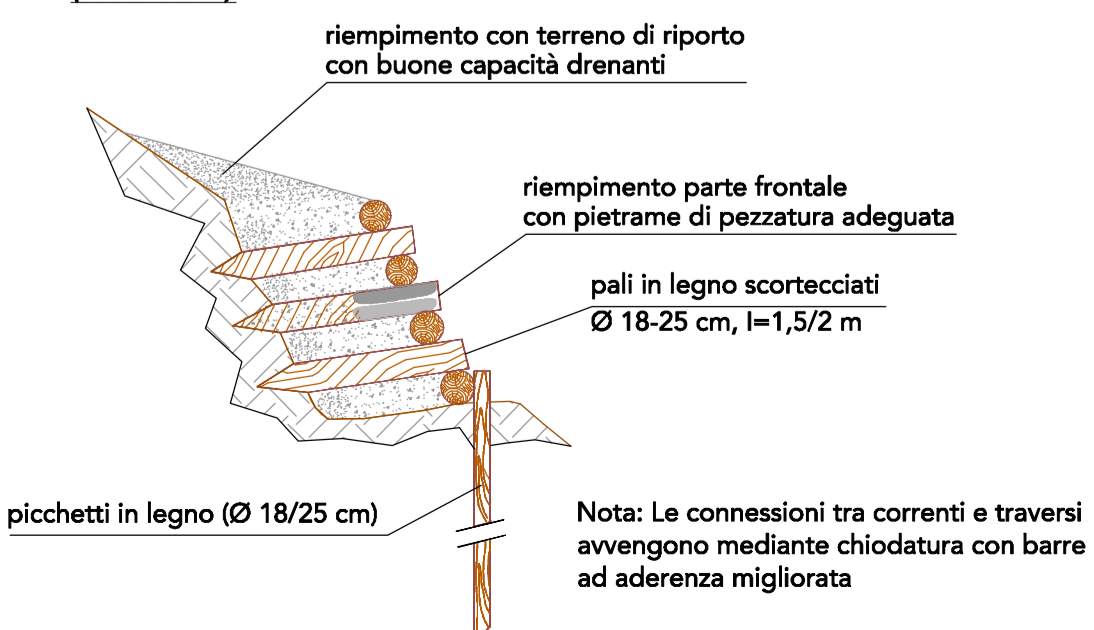
### Tipologico palificata (Sezione D-03)

(scala 1:100)



### Dettaglio palificata

(scala 1:50)



### COMUNE DI LOVERE

Regione Lombardia - Provincia di Bergamo

dicembre 2019

Richiedente

Comune di Lovere

Via G. Marconi, 19 presso Villa Milesi - 24065 Lovere (BG)  
Info@comune.lovere.bg.it

Opera

**NUOVA PISTA CICLO-PEDONALE DA VIA NAZIONALE - VIA BERGAMO A VIA PAGLIA**

GRUPPO TECNICO

**SEZIONE A \* Architettura e Paesaggio**  
ARCH. BONETTI FABIO  
Piazza Vittorio Veneto 11  
e-mail: info@bononetti.com  
ARCH. BEBER ALESSANDRO  
e-mail: alessandro@beber.wa  
ARCH. GIANCARLO BELTRACCHI  
e-mail: giancarlo.beltracchi@archworld.it

**SEZIONE B \* Structure**  
ING. TOGNO ALEX  
Via Largo Aldo Moro, 2 - 24060 Rogno (BG)  
e-mail: alex@togo.it

**SEZIONE C \* Geologia**  
GEOL. GRIMALDI PAOLO  
Via Sottoripa 18/B 24048 Seinate (BG)  
e-mail: grimaldi@paolo1.it

**PROGETTO ILLUMINOTECNICO**  
P.L. GIANFRANCO TITTA  
Via Genesio Bonomi 8 - 24023 Clusone (BG)

Ingegneria strutturale

### Progetto ESECUTIVO

Tratto Colombera-Poltragno

Dettagli terre rinforzate e ingegneria naturalistica

tavola	folio	scala
<b>C 37</b>	-	1:100
	dicembre 2019	1:20