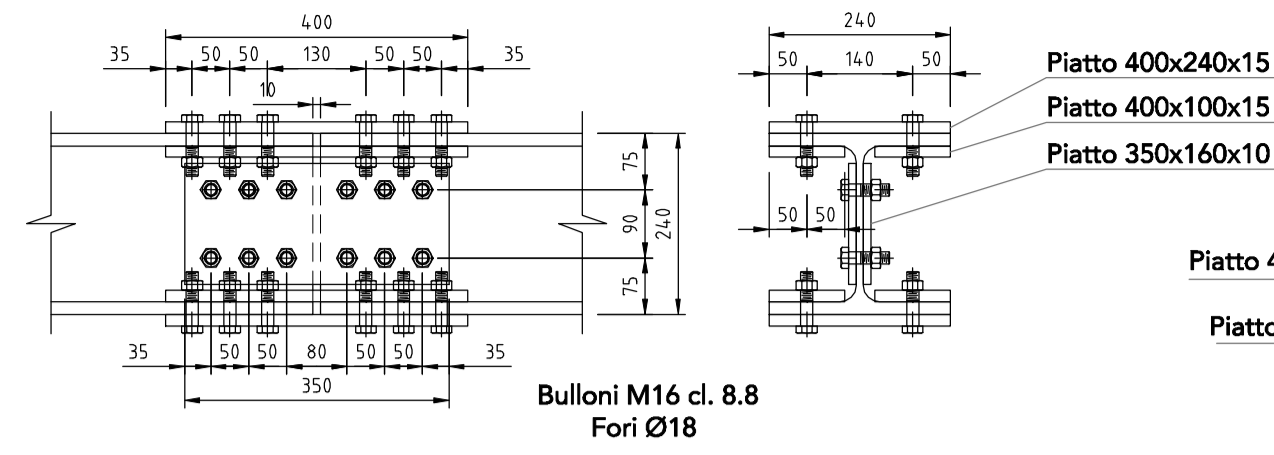
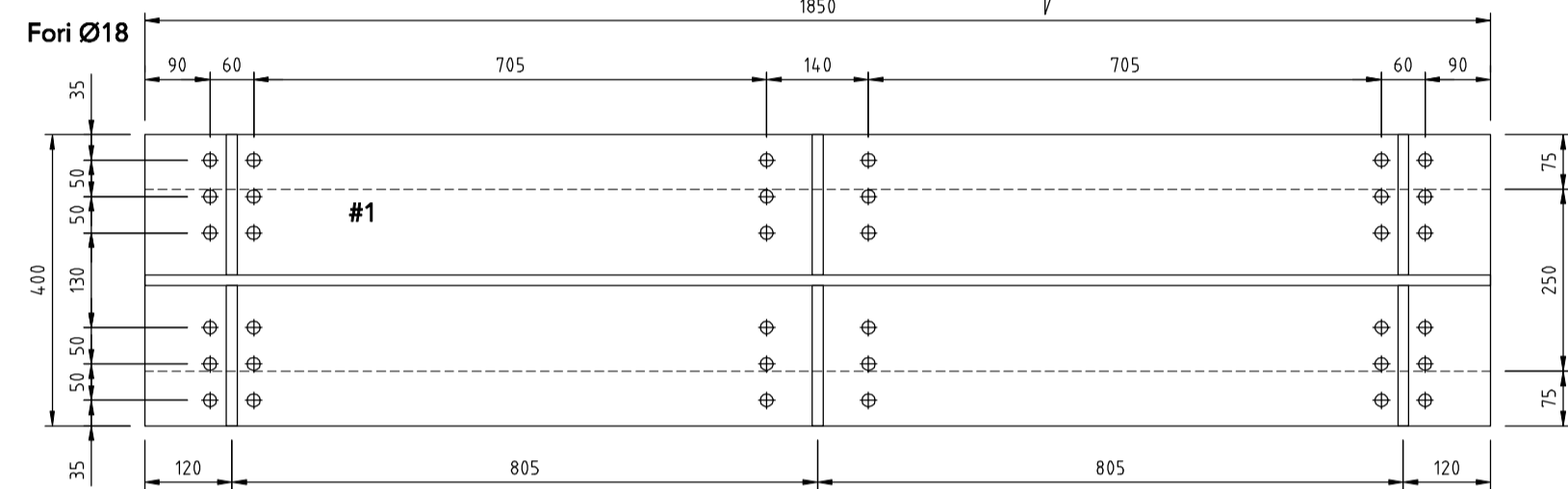
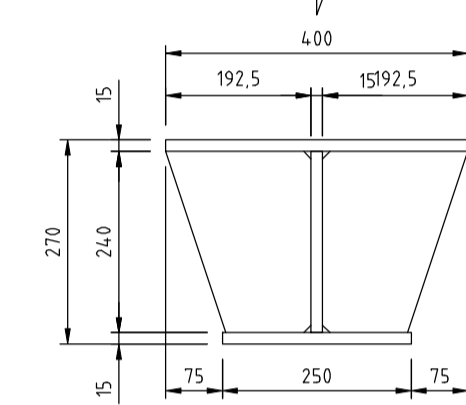
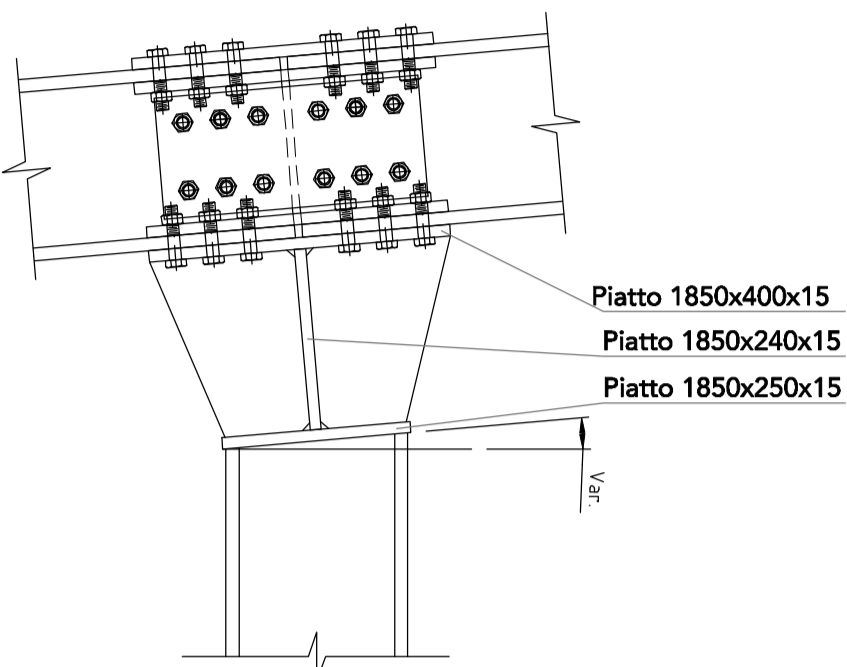


Collegamento HEB240-HEB240

(scala 1:10)

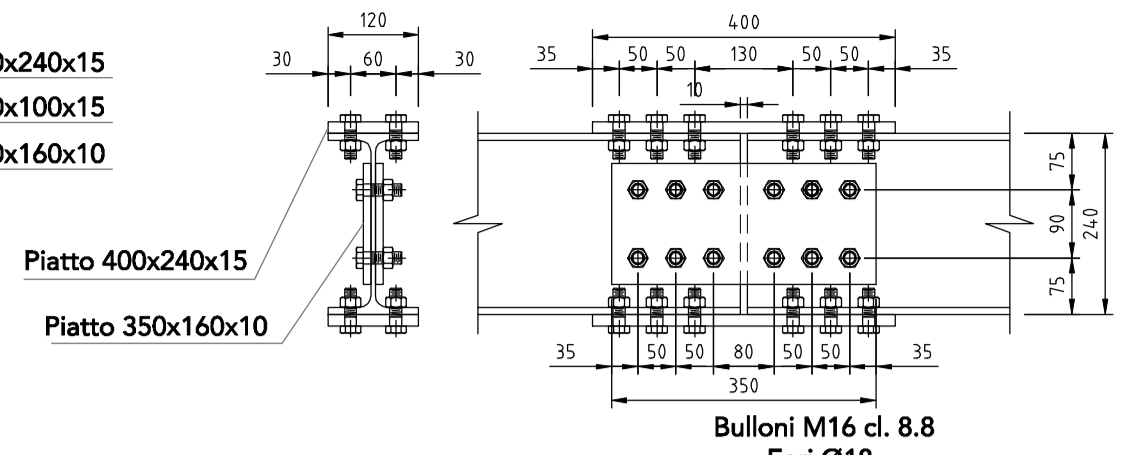


Su portale

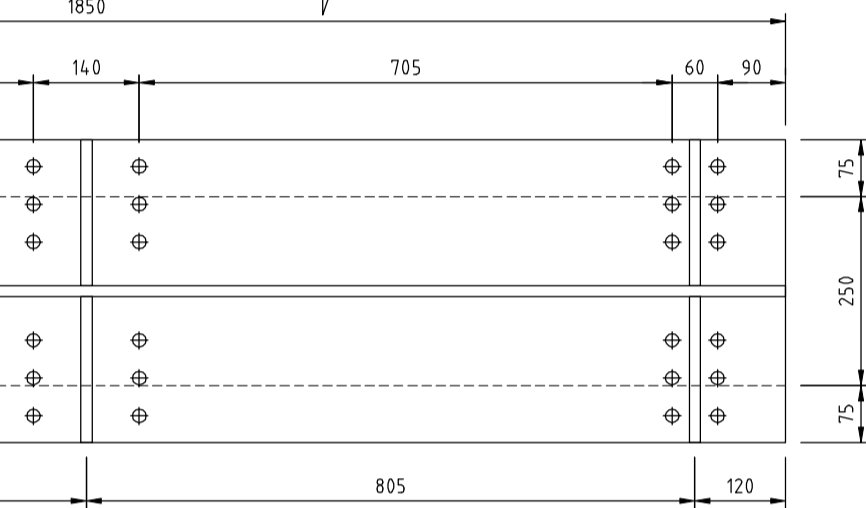
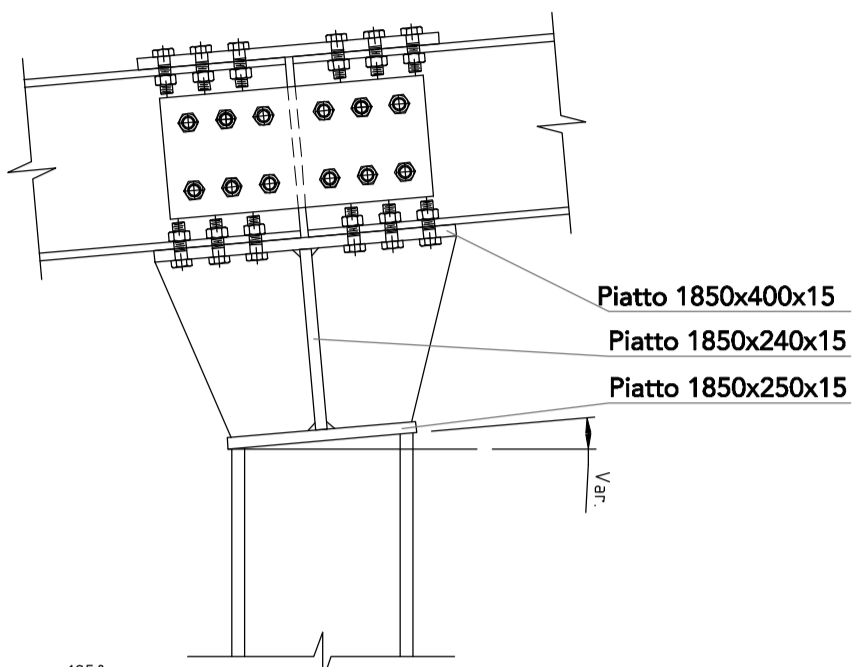


Collegamento IPE240-IPE240

(scala 1:10)

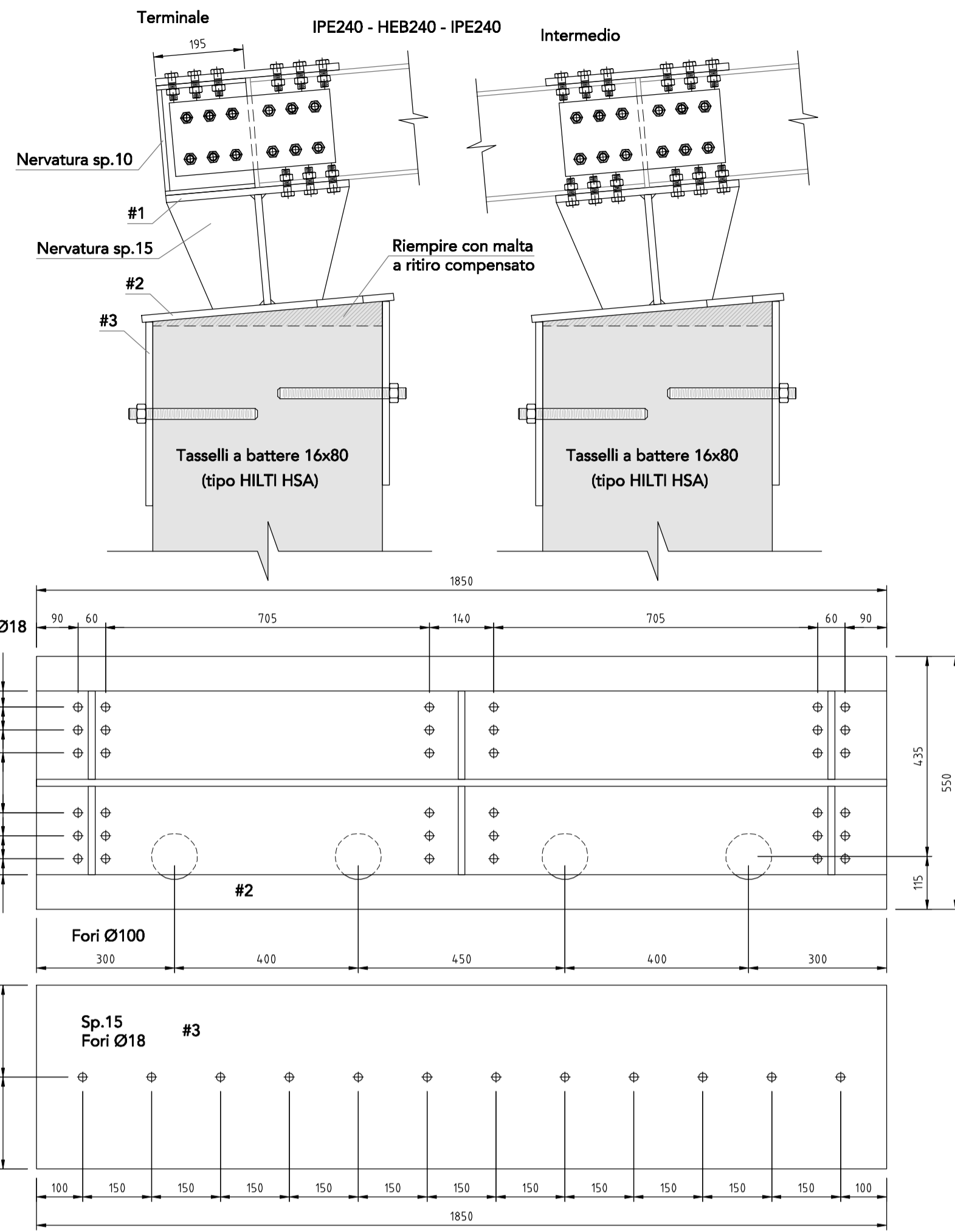


Su portale



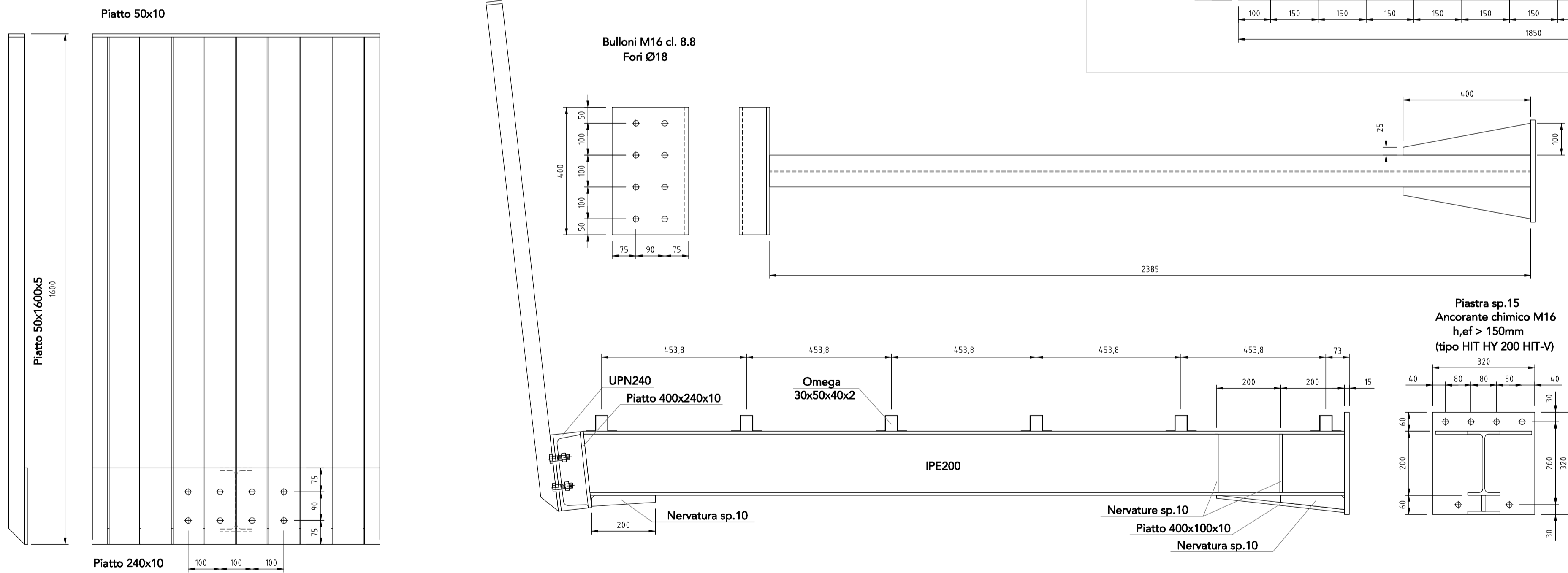
Collegamenti su CLS

(scala 1:10)



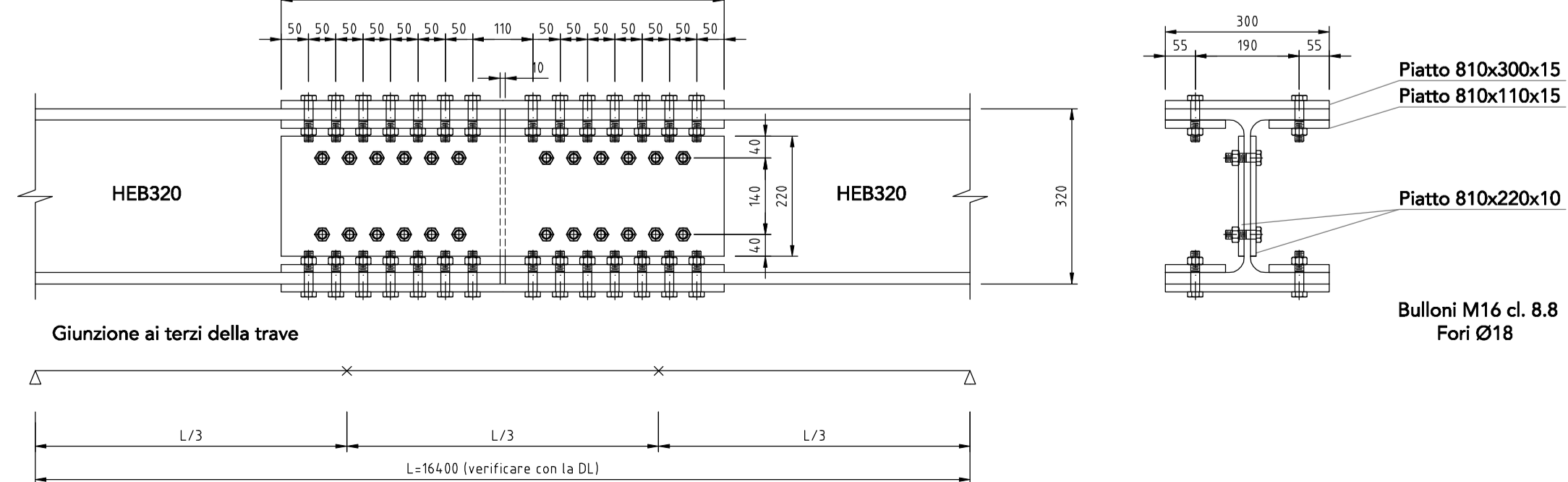
Sezione tipologica sbalzo Forra

(scala 1:10)



Collegamento HEB320-HEB320

(scala 1:10)



Appoggio HEB320

Scala 1:10

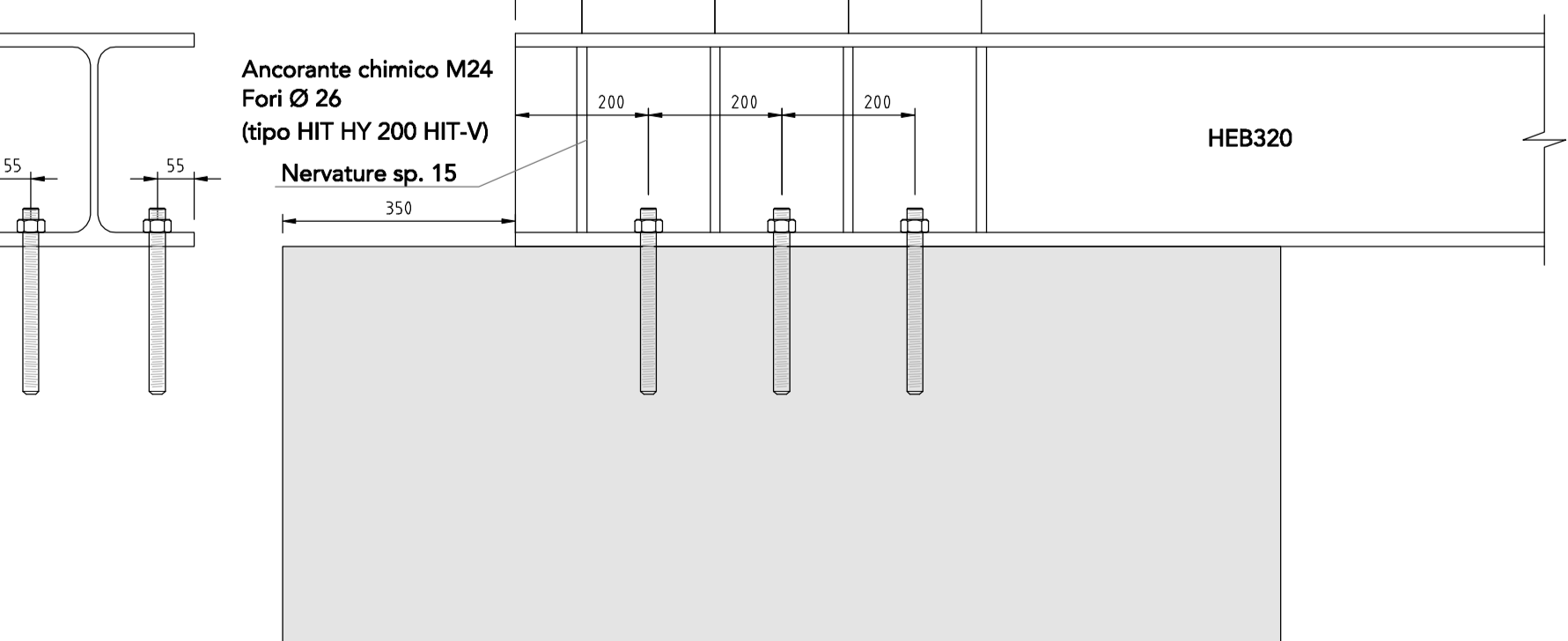


TABELLA GENERALE SALDATURE		
Da utilizzare in mancanza di diversa indicazione		
SALDATURA TRA PROFILATI		
TIPO	DESCRIZIONE	
Giunti di testa	Saldatura a V senza ripresa al rovescio	d = 2,5-3,5 mm a = 1-1,5 mm α = 50°-75°
Giunti d'angolo	Saldatura a mezza V	d = 2-3 mm a = 2 mm
SALDATURA TRA PROFILATI E LAMIERE		
TIPO	DESCRIZIONE	
Giunti d'angolo	Saldatura a K	t = 10 mm d = 2-4 mm
Giunti d'angolo	Saldatura a cordoni d'angolo senza penetrazione	d(max) = 1-2 mm h1+h2 = f(min) • t = 5-10 mm Saldatura continua • t = 5 mm Saldatura a fratti
Per sovrapposiz.	Saldatura a mezza V	t = 10 mm a = 2 mm α = 60°
Per sovrapposiz.	Saldatura a cordoni d'angolo senza penetrazione	h = 0,4-0,5 t • t = 5-10 mm Saldatura continua • t = 5 mm Saldatura a fratti

MATERIALI CARPENTERIA METALLICA

Acciaio carpenteria metallica S275JR (UNI EN 10027-1:2004)
 Assieme Vite/Dado/Rondella - cl 8.8 UNI EN 14399-1
 Zincatura a caldo su tutta la fornitura conforme a EN ISO 14641

FORATURE E COPPIE DI SERRAGGIO BULLONATURE

Diametro Bul.	Diametro Fori	Coppia di serraggio	
		8.8 = 15 (Nm)	10.9 = 15 (Nm)
M12	Ø 13	90	113
M16	Ø 18	225	281
M20	Ø 22	439	549
M24	Ø 26	759	949

Ancoranti chimici o meccanici secondo scheda tecnica del produttore e avvallo della DL.

Per le prescrizioni riguardo ai materiali, controlli e saldature fare riferimento alla tavola "Planimetria generale interventi strutturali".

Chiusura inizio-fine impalcato

(scala 1:20)

Tasselli a battere 16x80 (tipo HILTI HSA)
 Piastre sp.10 fori Ø18

COMUNE DI LOVERE
 Regione Lombardia - Provincia di Bergamo
 dicembre 2019
 Richiedente
Comune di Lovere
 via G. Marconi, 19 presso Villa Milesi - 24065 Lovere (BG)
 Info@comune.lovere.bg.it

Opera
NUOVA PISTA CICLO-PEDONALE DA VIA NAZIONALE - VIA BERGAMO A VIA PAGLIA

GRUPPO TECNICO
SEZIONE A * Architettura e Paesaggio
 ARCH. BONETTI FABIO
 Piazza Vittorio Veneto 11
 e-mail: info@bonettifabio.it
 ARCH. BEBER ALESSANDRO
 e-mail: alessandro@beber.it
 ARCH. GIANCARLO BELTRACCHI
 e-mail: giancarlo.beltracchi@archworld.it
SEZIONE B * Strutture
 ING. TOIGO ALEX
 Via Largo Aldo Moro, 2 - 24060 Rogno (BG)
 e-mail: alex@toigo.it
SEZIONE C * Geologia
 GEOL. GRIMALDI PAOLO
 via Sottoripa 18/B 24048 Salsate (BG)
 e-mail: grimaldipaolo1@virgilio.it
PROGETTO ILLUMINOTECNICO
 P.L. GIANFRANCO TITTA
 Via Genesio Bonomei 8 - 24023 Clusone (BG)

Progetto ESECUTIVO
 Tratto Colombera-Poltragno
Dettagli strutturali carpenteria

tavola	foglio	scala
C 39	-	1:20
	dicembre 2019	1:10

Ingegneria strutturale